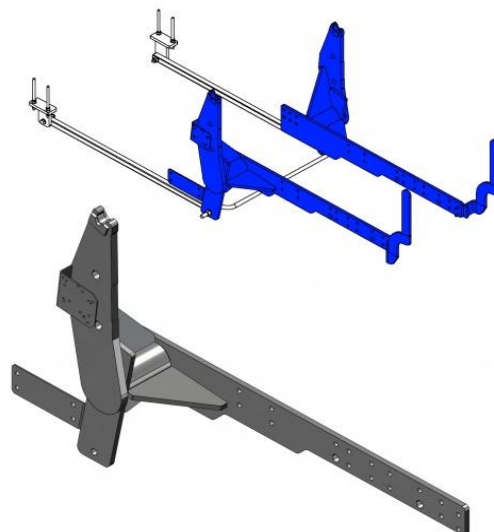
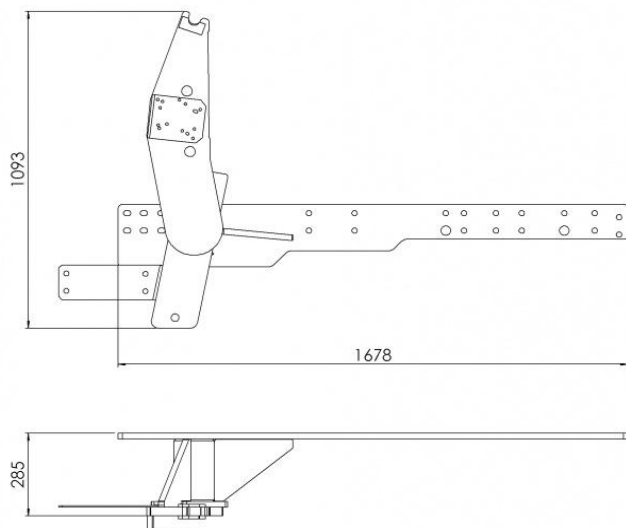




**Каталог частей опорной конструкции  
на трактор МТЗ 1221  
для погрузчика Т-229 METAL-FACH**

№ рисунка	Код	Артикул	Наименование
Рис. 1	1221-000.000.000 L+P	29300	Комплект Кронштейнов T229 МТЗ1221 1221- 000.000.000 L+P
Рис. 2	12214- 000.004.000L+P	29301	Комплект бамперов T229 МТЗ 1221 12214- 000.004.000L+P
Рис. 3	T229-К.310.005.000	20876	Распорка T229- К.310.005.000
Рис. 4	KW-80-000.000.009	27178	Шпилька L-1070мм KW- 80-000.000.009
Рис. 5	1221Т-000.007.001	29284	Соединитель 1221Т- 000.007.001
Рис. 6	1221Т-000.003.000	20873	Усиление заднее МТЗ- 1221 1221Т-000.003.000

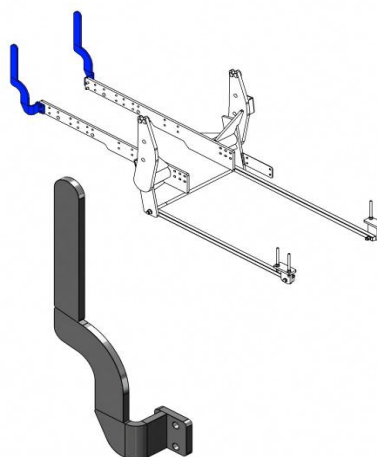
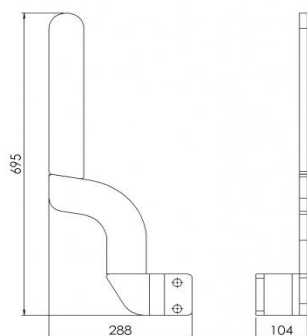
1221-000.000.000 L+P  
Комплект кронштейнов



Масса комплекта: 200 кг.

**Рис.1 - Комплект Кронштейнов Т229 МТЗ1221 1221-000.000.000 L+P**

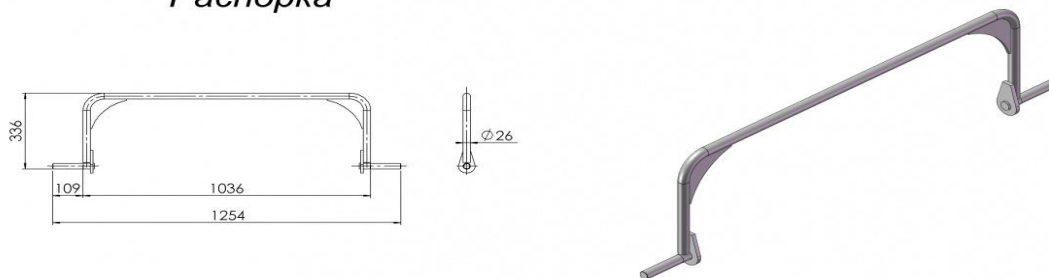
12214-000.004.000L+P  
Комплект бамперов



Масса комплекта 17,9 кг.

**Рис.2 - Комплект бамперов Т229 МТЗ 1221 12214-000.004.000L+P**

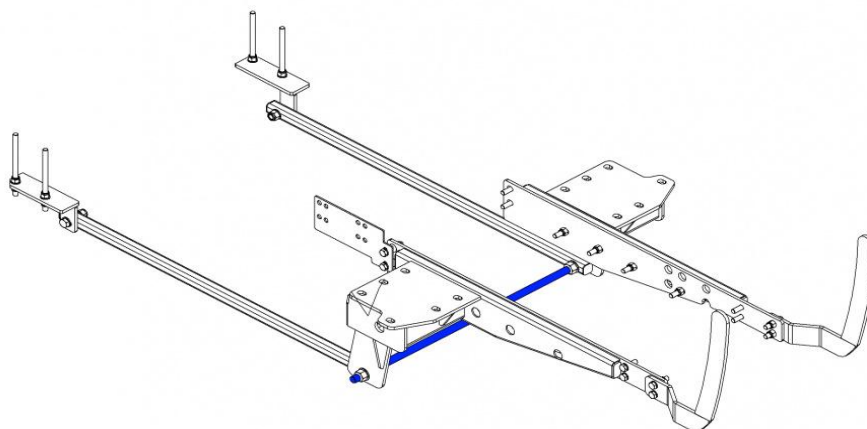
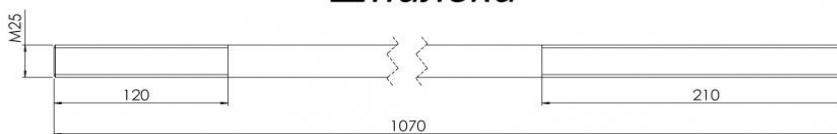
**T229-K.310.005.000**  
**Распорка**



Масса: 8,81 кг.

**Рис.3 - Распорка T229-K.310.005.000**

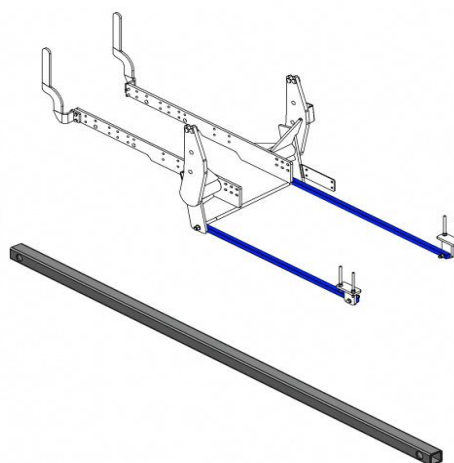
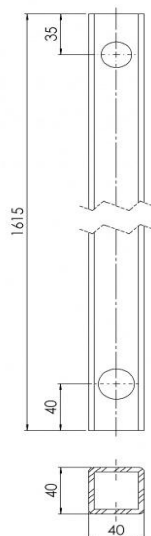
**KW-80-000.000.009**  
**Шпилька**



Масса: 4,10 кг.

**Рис.4 - Шпилька L 1070мм KW-80-000.000.009**

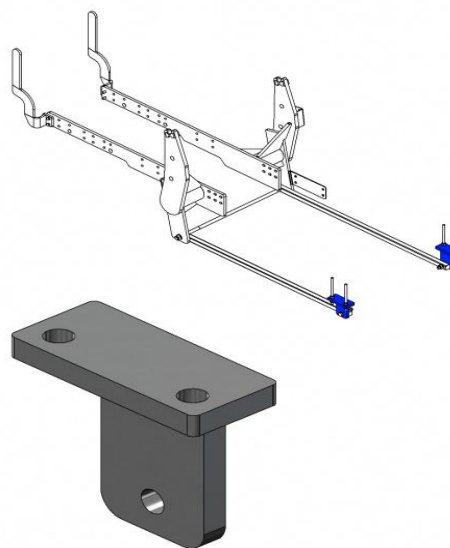
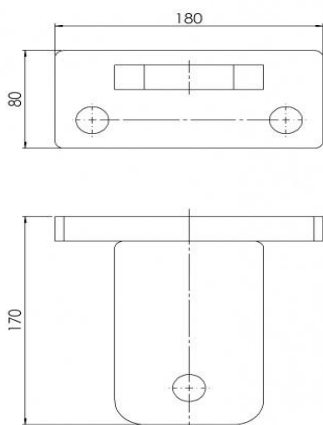
**1221T-000.007.001**  
**Соединитель**



Масса: 7,05 кг.

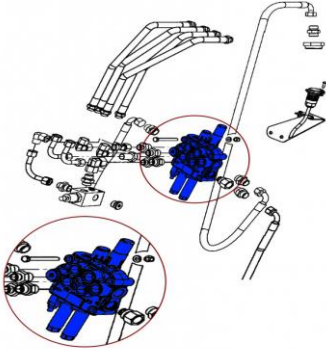
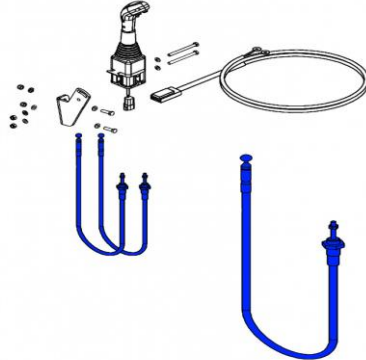
**Рис.5 - Соединитель 1221T-000.007.001**

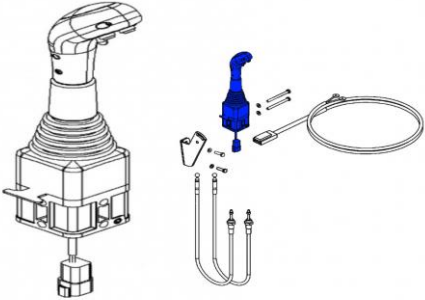
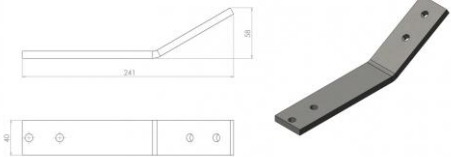
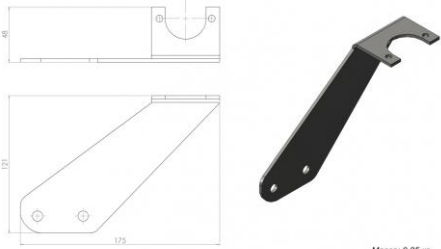
**1221T-000.003.000**  
**Усиление заднее**


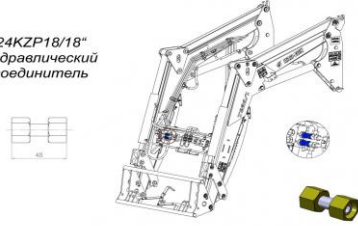
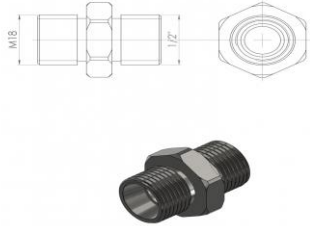


Масса: 4,37 кг.

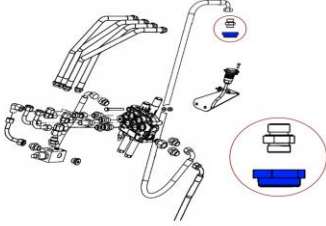
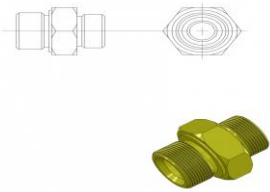
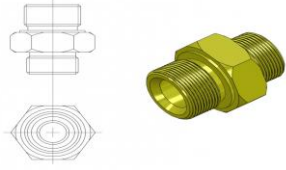
**Рис.6 - Усиление заднее МТЗ-1221 1221T-000.003.000**

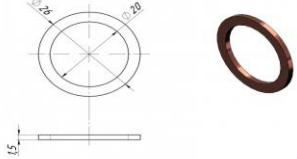
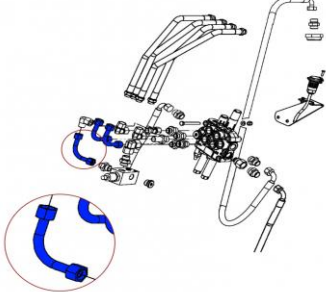
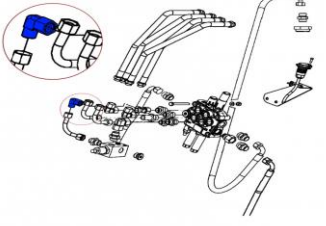
Код	Артикул	Наименование	Изображение
<p>POD-HZW-000050</p>	<p>21605</p>	<p>Гидрораспределитель MD2 трос Q45 плавающее положение POD-HZW-000050</p>	<p>POD-HZW-000050 Распределитель двухсекционный MD2 linkowy Q45</p> 
<p>POD-HPZ-000105</p>	<p>20233</p>	<p>Трос управляющий L-2000 (шариковое окончание) POD-HPZ-000105</p>	<p>POD-HPZ-000105 Трос механический</p> 

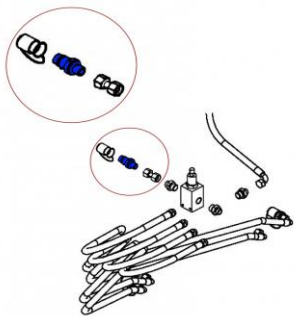
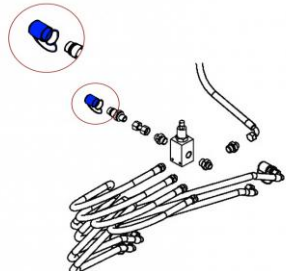
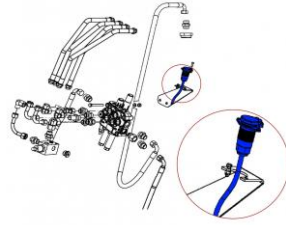

<p>POD-HPZ-000104</p>	<p>18295</p>	<p>Джойстик (шариковое окончание) POD-HPZ-000104</p>	<p>POD-HPZ-000104 Джойстик</p> 
<p>T229-1 000.000.10 1.1</p>	<p>22166</p>	<p>Кронштейн джойстика T229-1 000.000.101.1</p>	<p>T229-1 000.000.101.1 Кронштейн джойстика</p>  <p>Масса: 0.61 кг.</p>
<p>T229-1 000.000.03 2</p>	<p>27797</p>	<p>Кронштейн гнезда T229-1 000.000.032</p>	<p>T229-1 000.000.032 Кронштейн гнезда</p>  <p>Масса: 0.25 кг.</p>

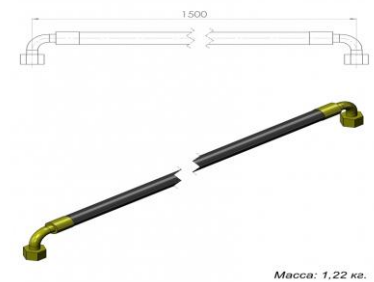

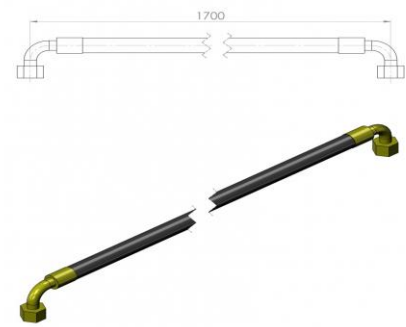
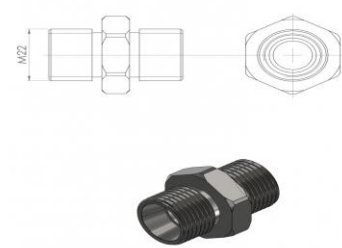
24K1/2 22	21100	<p>Гидравлический соединитель прямой 24K1/2 22</p>	<p>24K1/222 Гидравлический соединитель прямой 1/2 edx 22-1,5</p> 
24KZR18/18	25059	<p>Гидравлический Соединитель 24KZR18/18</p>	<p>24KZR18/18" Гидравлический соединитель</p> 
24KR1/2 18	21096	<p>Гидравлический соединитель прямой 24KR1/2 18</p>	<p>24KR1/218 Гидравлический соединитель прямой 1/2 edx 18</p> 

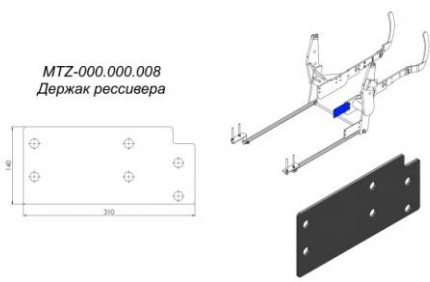
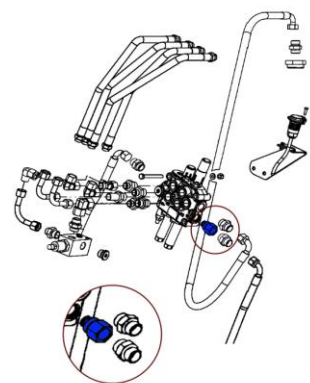
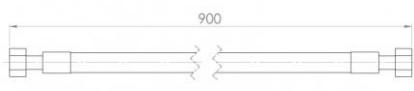



<p>POD-HKR-000132</p>	<p>27118</p>	<p>Переходник 1 1/4x1/2 POD-HKR-000132</p>	<p>POD-HKR-000132 Переходник 1 1/4*1/2</p> 
<p>POD-HKR-000114</p>	<p>23555</p>	<p>Фитинг 24x1,5-22x1,5 15L POD-HKR-000114</p>	<p>POD-HKR-000114 Гидр. соединитель прямой 24x1,5 - 22x1,5, 15L</p> 
<p>POD-HKR-000099</p>	<p>26568</p>	<p>Муфта прямая 20x22-1,5 15L S27 POD-HKR-000099</p>	<p>POD-HKR-000099 Гидравлический соединитель прямой 20x22-1,5, 15L S27</p> 

24U20	27738	Шайба специальная .fi20x26x1,5 24U20	<p>24U20 Шайба медная 20x26x1,5</p> 
POD-HKR-000020	21099	Муфта коленчатая с двусторонней внутренней резьбой M18x1,5 18/18x1,5 (длинн) POD-HKR-000020	<p>POD-HKR-000020 Гидр. соединитель коленчатый 18/18x1,5</p> 
24KPKN18X 1,5	21097	Гидравлический соединитель коленчатый 24KPKN18X1,5	<p>24KPKN18X1,5 Гидравлический соединитель коленчатый</p> 

<p>24ZWE13- M18X1,5</p>	<p>21098</p>	<p>Клапан-вилка Euro 13 M18x1,5 24ZWE13- M18X1,5</p>	<p>24ZWE13-M18X1,5 Клапан-вилка Euro 13 M18x1,5</p> 
<p>24ZWNE13</p>	<p>22258</p>	<p>Колпачек клапана вилки EURO 13 24ZWNE13</p>	<p>24ZWNE13 Насадка клапана вилки EURO 13</p> 
<p>POD-ELK- 000197</p>	<p>22701</p>	<p>Электрическая розетка (гнездо) POD-ELK-000197</p>	<p>POD-ELK-000197 Гнездо</p> 
<p>POD-ELK- 000003-1</p>	<p>26572</p>	<p>Комплект электрических проводов погрузчик POD-ELK-000003-1</p>	

<p>POD-HPR-000662</p>	<p>27698</p>	<p>Шланг гидравлический L 1500мм POD-HPR-000662</p>	<p>POD-HPR-000662 Шланг гидравлический A90A9023613 L-1500</p>  <p>Масса: 1,22 кг.</p>
<p>POD-HPR-000661</p>	<p>27697</p>	<p>Шланг гидравлический L 1300мм POD-HPR-000661</p>	<p>POD-HPR-000661 Шланг гидравлический A90B23613 L-1300</p>  <p>Масса: 1,055 кг.</p>
<p>POD-HPR-000663</p>	<p>27699</p>	<p>Шланг гидравлический L 1700мм POD-HPR-000663</p>	<p>POD-HPR-000663 Шланг гидравлический A90A9023313 L-1700</p>  <p>Масса: 1,36 кг.</p>
<p>24K22/22</p>	<p>26468</p>	<p>Гидравлический соединитель прямой 22x22 24K22/22</p>	<p>24K2222 Гидравлический соединитель прямой 22x22</p> 

<p>MTZ- 000.000.00 8</p>	<p>29297</p>	<p>Держак рессивера MTZ- 000.000.008</p>	<p>MTZ-000.000.008 Держак рессивера</p>  <p>Масса: 1,59 кг.</p>
<p>POD-HZW- 000006-1</p>	<p>26350</p>	<p>Муфта распределителя Q45-Q50 (1/2"x1/2") POD-HZW-000006-1</p>	<p>POD-HZW-000006-1 соединитель распределителя Q45-Q50 (1/2" x 1/2")</p> 
<p>24РАВ10/2 -900 13/10</p>	<p>20327</p>	<p>Шланг гидравлический АВ/211/10 L 900мм 24РАВ10/2-900 13/10</p>	<p>24РАВ10/2-900 13/10 Шланг гидравлический АВ/211/10 L-900</p>   <p>Масса: 0,75 кг.</p>

<p>POD-HPR- 000344</p>	<p>29296</p>	<p>Шланг гидравлический WNP90A90/114/10 L 300мм POD-HPR- 000344</p>	<p>POD-HPR-000344 Шланг гидравлический WNP90A90/114/10 L-300</p>  <p>Масса: 0,31 кг.</p>
----------------------------	--------------	---	--