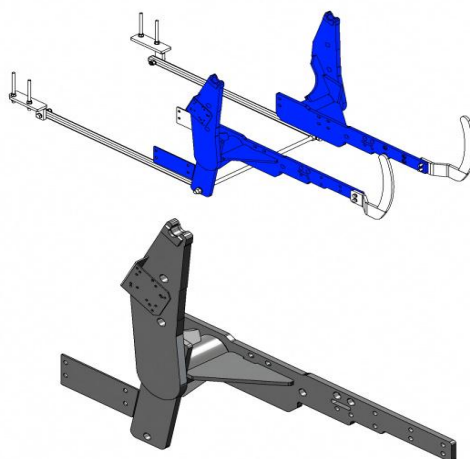
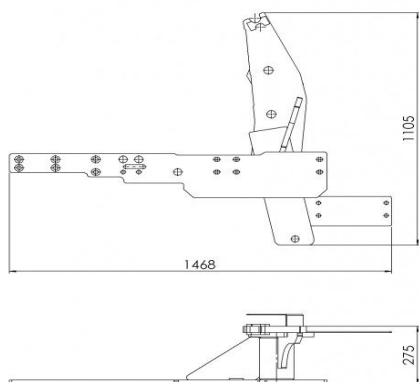




**Каталог частей опорной конструкции  
на трактор МТЗ 82.1  
для погрузчика Т-229 METAL-FACH**

№ рисунка	Код	Артикул	Наименование
Рис. 1	MTZ-001.000.000.0 L+P	29302	Комплект Кронштейнов T229 MT382 MTZ-001.000.000.0 L+P
Рис. 2	MTZ-000.006.000L+P	29288	Комплект бамперов T229 MT3 82 MTZ-000.006.000L+P
Рис. 3	T229-K 000.000.005	23283	Шпилька M24 T229-K 000.000.005
Рис. 4	KW-80-000.000.009	27178	Шпилька L-1070мм KW-80-000.000.009
Рис. 5	KW-MTZ-000.007.001	27174	Балка стабилизирующая KW-MTZ-000.007.001
Рис. 6	82-000.003.000L+P	29283	Комплект опор T229 MT3 82 82-000.003.000L+P

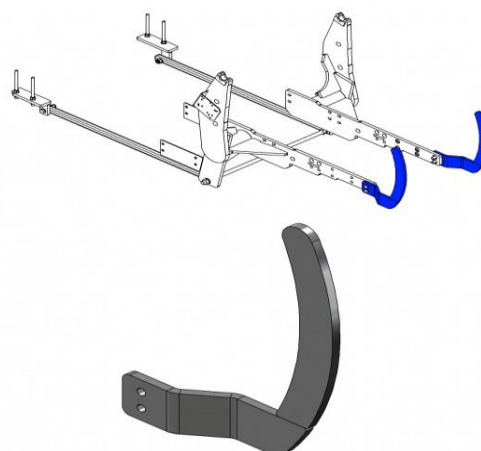
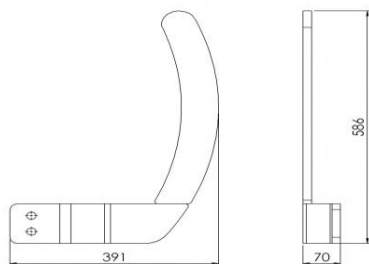
*MTZ-001.000.000.0 L+P  
Комплект кронштейнов*



Масса комплекта: 185 кг.

**Рис. 1-Комплект Кронштейнов T229 MT382 MTZ-001.000.000.0 L+P**

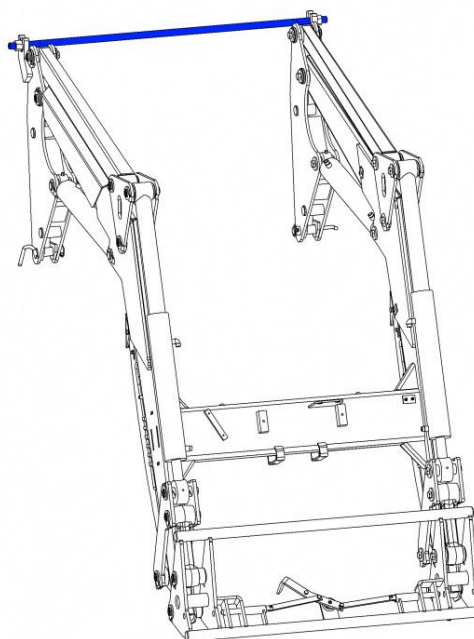
**MTZ-000.006.000L+P**  
**Комплект бамперов**



*Масса комплекта: 16,24 кг.*

**Рис.2-Комплект бамперов Т229 МТЗ 82 MTZ-000.006.000L+P**

**T229-K 000.000.005**  
**Шпилька М24**

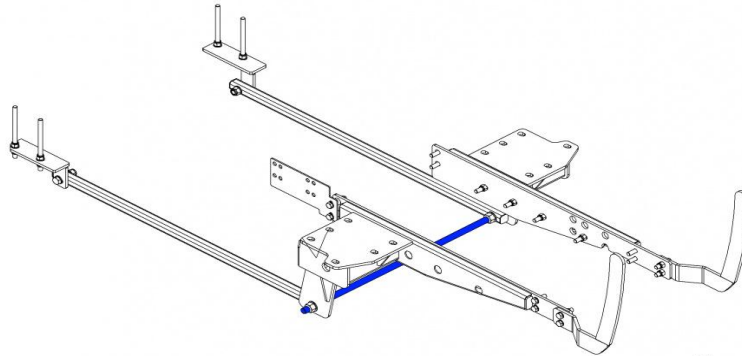
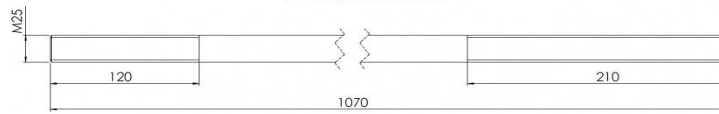


*Масса: 4,5 кг.*

**Рис.3-Шпилька М24 Т229-К 000.000.005**

**KW-80-000.000.009**

**Шпилька**

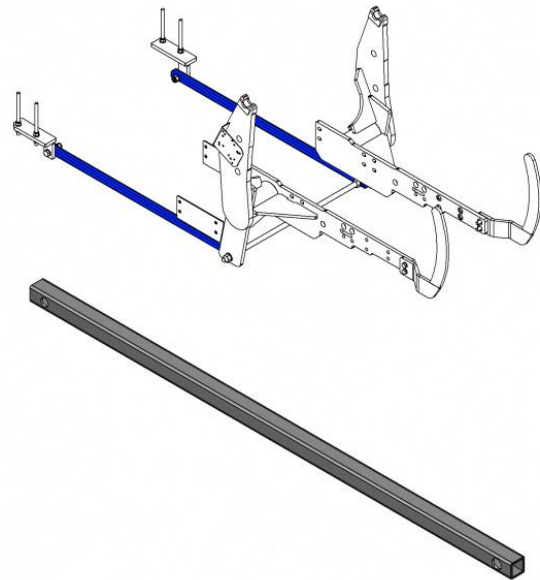
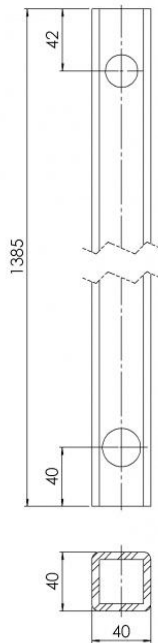


Масса: 4,10 кг.

**Рис.4-Шпилька L-1070мм KW-80-000.000.009**

**MTZ-000.007.001**

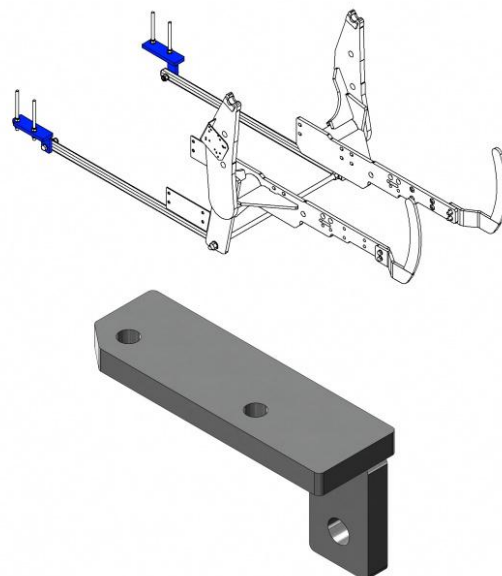
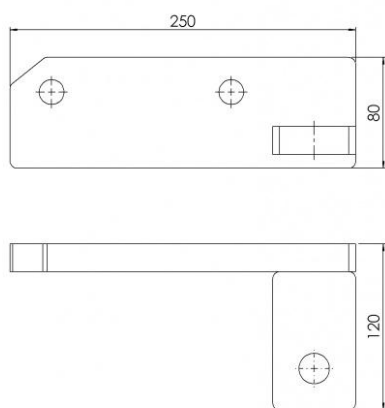
**Балка стабилизирующая**



Масса: 7,26 кг.

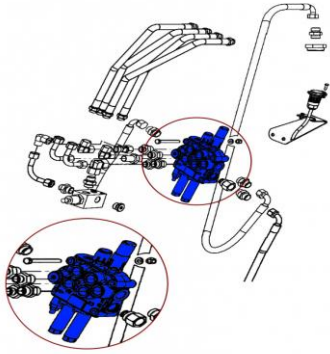
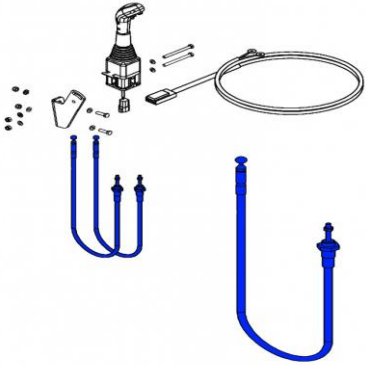
**Рис.5-Балка стабилизирующая KW-MTZ-000.007.001**

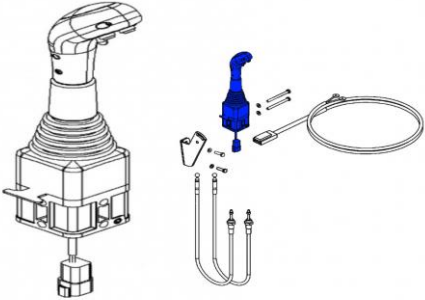
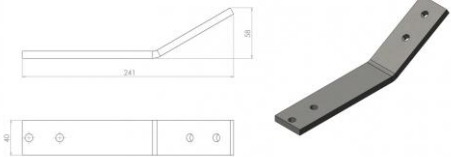
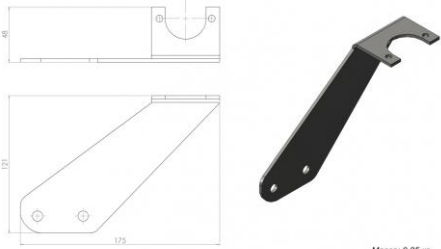
**82-000.003.000L+P**  
**Комплект опор**


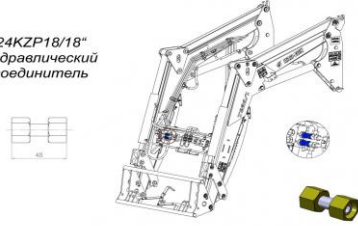
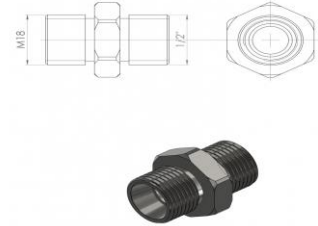


Масса комплекта: 7,74 кг.

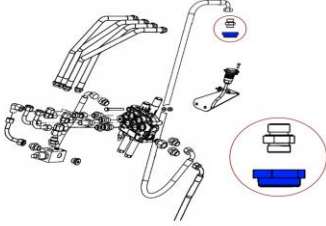
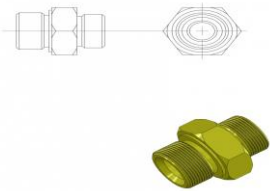
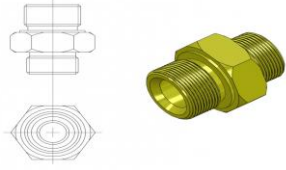
**Рис.6-Комплект опор T229 МТЗ 82 82-000.003.000L+P**

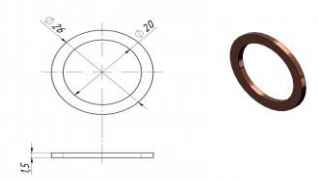
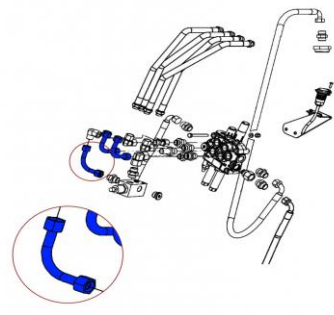
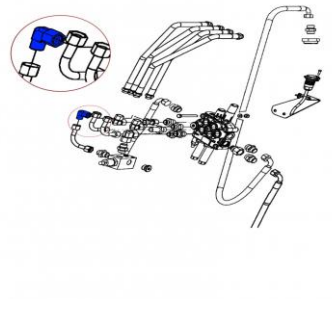
Код	Артикул	Наименование	Изображение
<p>POD-HZW-000050</p>	<p>21605</p>	<p>Гидрораспределитель MD2 трос Q45 плавающее положение POD-HZW-000050</p>	<p>POD-HZW-000050 Распределитель двухсекционный MD2 linkowy Q45</p> 
<p>POD-HPZ-000105</p>	<p>20233</p>	<p>Трос управляющий L-2000 (шариковое окончание) POD-HPZ-000105</p>	<p>POD-HPZ-000105 Трос механический</p> 

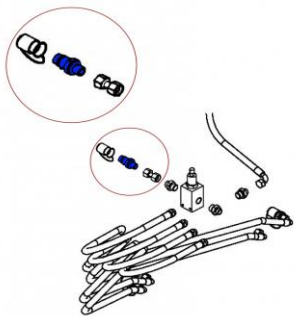
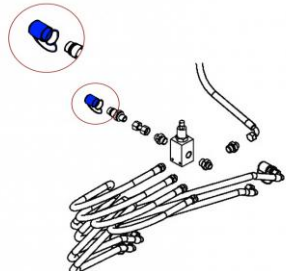
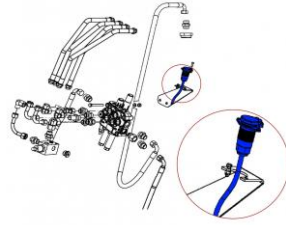

<p>POD-HPZ-000104</p>	<p>18295</p>	<p>Джойстик (шариковое окончание) POD-HPZ-000104</p>	<p>POD-HPZ-000104 Джойстик</p> 
<p>T229-1 000.000.10 1.1</p>	<p>22166</p>	<p>Кронштейн джойстика T229-1 000.000.101.1</p>	<p>T229-1 000.000.101.1 Кронштейн джойстика</p>  <p>Масса: 0.61 кг.</p>
<p>T229-1 000.000.03 2</p>	<p>27797</p>	<p>Кронштейн гнезда T229-1 000.000.032</p>	<p>T229-1 000.000.032 Кронштейн гнезда</p>  <p>Масса: 0.25 кг.</p>

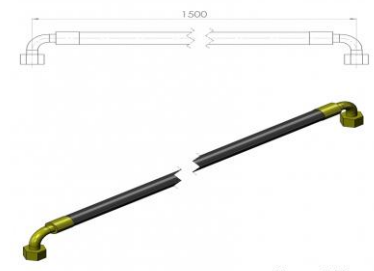

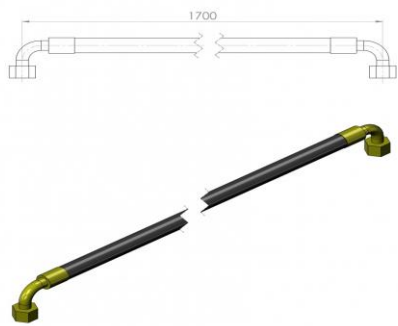
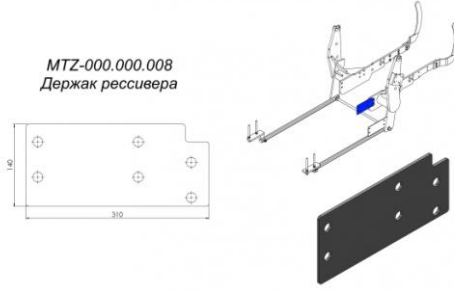
24K1/2 22	21100	Гидравлический соединитель прямой 24K1/2 22	<p>24K1/222 Гидравлический соединитель прямой 1/2 edx 22-1,5</p> 
24KZR18/18	25059	Гидравлический Соединитель 24KZR18/18	<p>24KZR18/18" Гидравлический соединитель</p> 
24KR1/2 18	21096	Гидравлический соединитель прямой 24KR1/2 18	<p>24KR1/218 Гидравлический соединитель прямой 1/2 edx 18</p> 

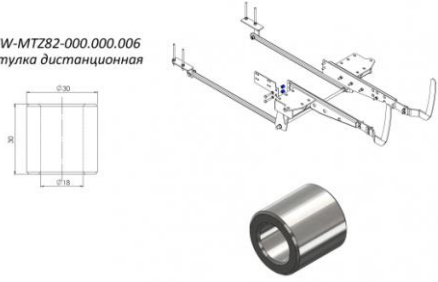


<p>POD-HKR-000132</p>	<p>27118</p>	<p>Переходник 1 1/4x1/2 POD-HKR-000132</p>	<p>POD-HKR-000132 Переходник 1 1/4*1/2</p> 
<p>POD-HKR-000114</p>	<p>23555</p>	<p>Фитинг 24x1,5-22x1,5 15L POD-HKR-000114</p>	<p>POD-HKR-000114 Гидр. соединитель прямой 24x1,5 - 22x1,5, 15L</p> 
<p>POD-HKR-000099</p>	<p>26568</p>	<p>Муфта прямая 20x22-1,5 15L S27 POD-HKR-000099</p>	<p>POD-HKR-000099 Гидравлический соединитель прямой 20x22-1,5, 15L S27</p> 

24U20	27738	Шайба специальная .fi20x26x1,5 24U20	<p>24U20 Шайба медная 20x26x1,5</p> 
POD-HKR-000020	21099	Муфта коленчатая с двусторонней внутренней резьбой M18x1,5 18/18x1,5 (длинн) POD-HKR-000020	<p>POD-HKR-000020 Гидр. соединитель коленчатый 18/18x1,5</p> 
24KPKN18X 1,5	21097	Гидравлический соединитель коленчатый 24KPKN18X1,5	<p>24KPKN18X1,5 Гидравлический соединитель коленчатый</p> 

<p>24ZWE13- M18X1,5</p>	<p>21098</p>	<p>Клапан-вилка Euro 13 M18x1,5 24ZWE13- M18X1,5</p>	<p>24ZWE13-M18X1,5 Клапан-вилка Euro 13 M18x1,5</p> 
<p>24ZWNE13</p>	<p>22258</p>	<p>Колпачек клапана вилки EURO 13 24ZWNE13</p>	<p>24ZWNE13 Насадка клапана вилки EURO 13</p> 
<p>POD-ELK- 000197</p>	<p>22701</p>	<p>Электрическая розетка (гнездо) POD-ELK-000197</p>	<p>POD-ELK-000197 Гнездо</p> 
<p>POD-ELK- 000003-1</p>	<p>26572</p>	<p>Комплект электрических проводов погрузчик POD-ELK-000003-1</p>	

<p>POD-HPR-000662</p>	<p>27698</p>	<p>Шланг гидравлический L 1500мм POD-HPR-000662</p>	<p>POD-HPR-000662 Шланг гидравлический A90A9023613 L-1500</p>  <p>Масса: 1,22 кг.</p>
<p>POD-HPR-000661</p>	<p>27697</p>	<p>Шланг гидравлический L 1300мм POD-HPR-000661</p>	<p>POD-HPR-000661 Шланг гидравлический A90B23613 L-1300</p>  <p>Масса: 1,055 кг.</p>
<p>POD-HPR-000663</p>	<p>27699</p>	<p>Шланг гидравлический L 1700мм POD-HPR-000663</p>	<p>POD-HPR-000663 Шланг гидравлический A90A9023313 L-1700</p>  <p>Масса: 1,36 кг.</p>
<p>MTZ-000.000.008</p>	<p>29297</p>	<p>Держак рессивера MTZ-000.000.008</p>	<p>MTZ-000.000.008 Держак рессивера</p>  <p>Масса: 1,59 кг.</p>

<p>KW- MTZ82- 000.000.00 6</p>	<p>25351</p>	<p>Втулка ДИСТАНЦИОННАЯ KW-MTZ82- 000.000.006</p>	<p>KW-MTZ82-000.000.006 Втулка дистанционная</p>  <p>Масса: 0,10 кг.</p>
<p>POD-HZW- 000006-1</p>	<p>26350</p>	<p>Муфта распределителя Q45-Q50 (1/2"x1/2") POD-HZW-000006-1</p>	<p>POD-HZW-000006-1 соединитель распределителя Q45-Q50 (1/2" x 1/2")</p> 